



*Votre partenaire*  
Des chantiers... des solutions

**VALENCE**

Siège social - Route de Montéléger  
Parc de CLAIRAC - 90 rue Maryse Bastié  
26760 Beaumont-lès-Valence  
☎ 04 75 42 78 07 - Fax : 04 75 43 72 81  
E-mail : valence@axe-location.com

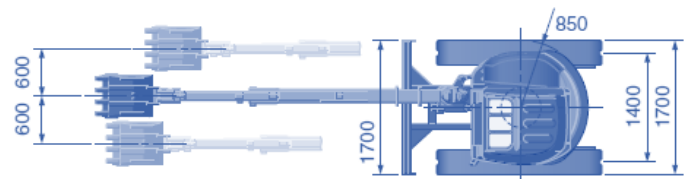
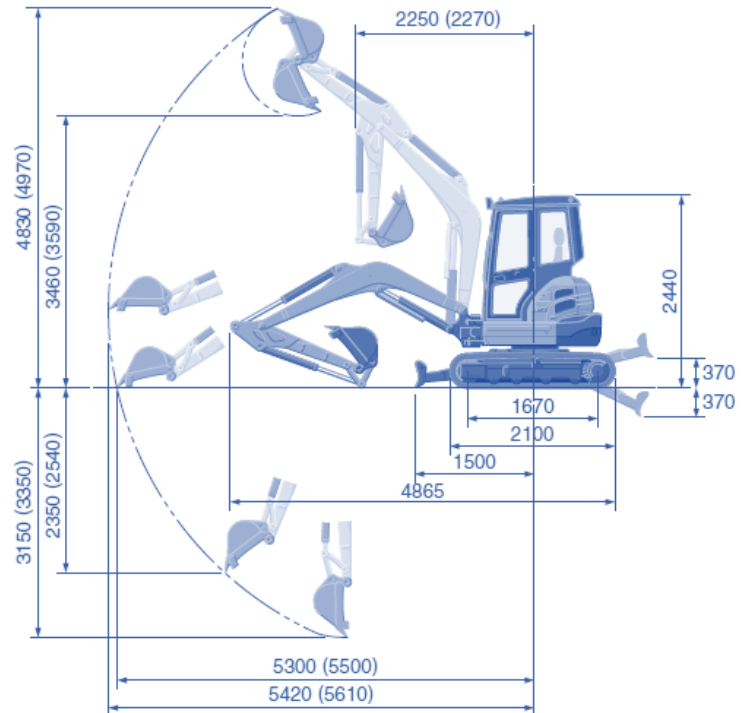
**MONTÉLIMAR**

80 Impasse Nicolas Appert  
Z.I. Montchamp  
26780 Malataverne  
☎ 04 75 91 57 05 - Fax : 04 75 91 57 04  
E-mail : montelimar@axe-location.com

## MINIPELLE 3T5 CABINE

### CARACTERISTIQUES TECHNIQUES

Poids de la machine	3 590 kg
Hauteur hors tout	2 440 mm
Largeur hors tout	1 700 mm
Largeur chenilles caoutchouc	300 mm
Empattement	1 670 mm
Longueur hors tout	4 865 mm
Dimension lame (larg. x haut.)	1 700 x 335 mm
Force d'excavation maximum	3 110 daN
Vitesse de translation	3.0 - 4.6 km/h
Pression au sol	33.0 kPa
Garde au sol	290 mm
Réservoir carburant	41.5 l
Capacité godet	0.11 m <sup>3</sup>

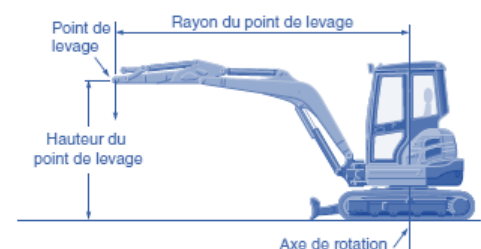


( ): Balancier long  
Unité: mm

### CAPACITÉS DE LEVAGE

\*Avec cabine, chenilles caoutchouc et balancier standard  
daN (ton)

Hauteur du point de levage en mètres	Rayon du point de levage (Min)			Rayon du point de levage (3m)			Rayon du point de levage (max.)		
	En position frontale		En position latérale	En position frontale		En position latérale	En position frontale		En position latérale
	Lame abaissée	Lame relevée		Lame abaissée	Lame relevée		Lame abaissée	Lame relevée	
2m	-	-	-	710 (0,73)	700 (0,72)	660 (0,67)	-	-	-
1m	-	-	-	980 (1,00)	650 (0,67)	610 (0,62)	600 (0,61)	350 (0,35)	330 (0,33)
0m	-	-	-	1130 (1,15)	620 (0,63)	580 (0,59)	-	-	-
-1m	1620 (1,66)	1620 (1,66)	1620 (1,66)	1090 (1,11)	610 (0,63)	570 (0,58)	-	-	-
-2m	1950 (1,99)	1950 (1,99)	1890 (1,93)	790 (0,80)	630 (0,64)	580 (0,60)	-	-	-



Nous attirons votre attention sur les points suivants :

\* Les capacités de levage sont basées sur les normes ISO 10567 et ne dépassent pas 75% de la charge statique de retournement de la machine ou 87% de la capacité de levage hydraulique de la machine.

\* Le godet, le crochet, l'élingue et les autres accessoires de levage de la mini-pelle doivent être pris en considération pour mesurer les capacités de levage.

\* Les performances données sont celles obtenues avec un godet standard KUBOTA sans attache rapide.

\* En vue d'une amélioration du produit, les caractéristiques peuvent être modifiées sans avertissement préalable.