



Votre partenaire  
Des chantiers... des solutions

**VALENCE**

Siège social - Route de Montéléger  
Parc de CLAIRAC - 90 rue Maryse Bastié  
26760 Beaumont-lès-Valence  
☎ 04 75 42 78 07 - Fax : 04 75 43 72 81  
E-mail : valence@axe-location.com

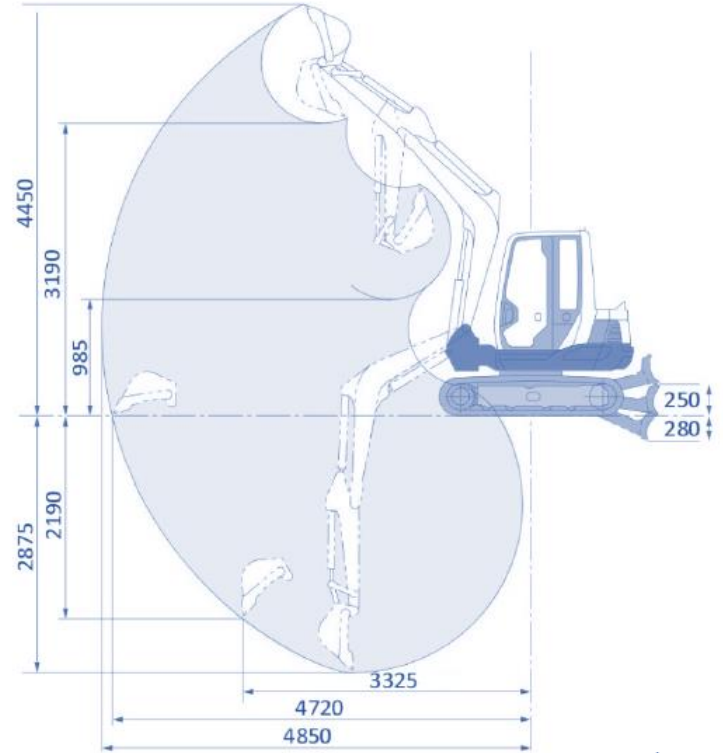
**MONTÉLIMAR**

80 Impasse Nicolas Appert  
Z.I. Montchamp  
26780 Malataverne  
☎ 04 75 91 57 05 - Fax : 04 75 91 57 04  
E-mail : montelimar@axe-location.com

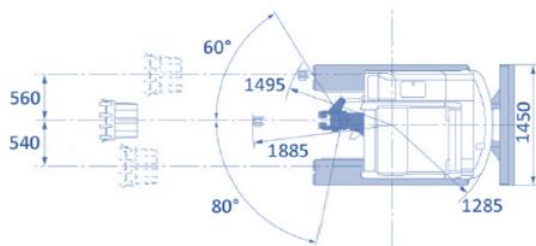
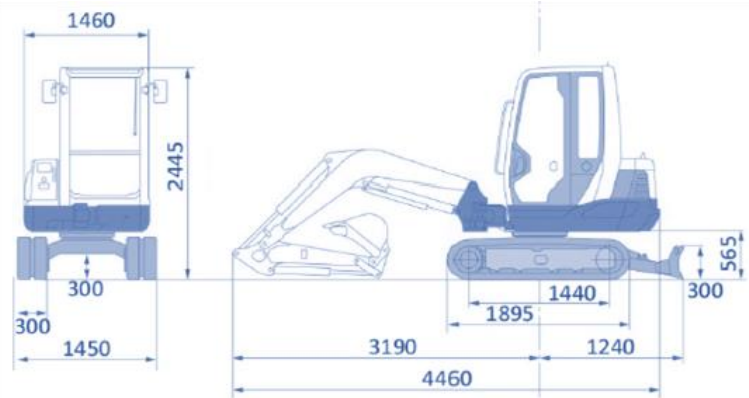
# MINIPELLE 2T8 CANOPY

## CARACTERISTIQUES TECHNIQUES

Poids de la machine	2 695 kg
Hauteur hors tout	2 445 mm
Hauteur canopy abaissée	1 950 mm
Largeur hors tout	1 450 mm
Largeur chenilles caoutchouc	300 mm
Empattement	1 895 mm
Longueur hors tout	4 460 mm
Dimension lame (larg. x haut.)	1 450 x 300 mm
Force d'excavation maximum	2 140 kg
Vitesse de translation	2.8 - 4.9 km/h
Pression au sol	283 g/cm <sup>2</sup>
Garde au sol	300 mm
Réservoir carburant	53 l
Capacité godet	0.068 m <sup>3</sup>



Unités : mm



## TABLEAU DE CHARGE



: Machine orientée vers l'avant



: Machine orientée sur le côté

La machine est équipée d'un balancier LSA de 1445 mm et d'un kit clapets de sécurité pour le levage, lame levée.

3,8 m					490*	490*				
3 m					439*	439*				
2 m					527*	527*	404	364		
1 m			1155	1003	619	553	397	356	361	325
0 m			1105	956	596	530	389	350		
-1 m	1440*	1440*	1108	959	592	526				
-2 m			706*	706*						
	1 m	1 m	2 m	2 m	3 m	3 m	4 m	4 m	4,2 m	4,2 m

Ces mesures ont été prises avec la machine posée sur un sol plan et meuble, la lame bull levée.  
Les valeurs selon ISO 10567, machine équipée de son godet standard et sa lame bull, et clapets de sécurité  
Les capacités de levage n'excèdent pas 75% de la charge statique de basculement et 87% de la capacité hydraulique,  
Les valeurs indiquées avec un astérisque (\*) sont limitées par la puissance hydraulique.  
Les unités de mesures sont le Mètre (m) et le Kilogramme (Kg).