



Votre partenaire
Des chantiers... des solutions

VALENCE

Siège social - Route de Montéléger
Parc de CLAIRAC - 90 rue Maryse Bastié
26760 Beaumont-lès-Valence
☎ 04 75 42 78 07 - Fax : 04 75 43 72 81
E-mail : valence@axe-location.com

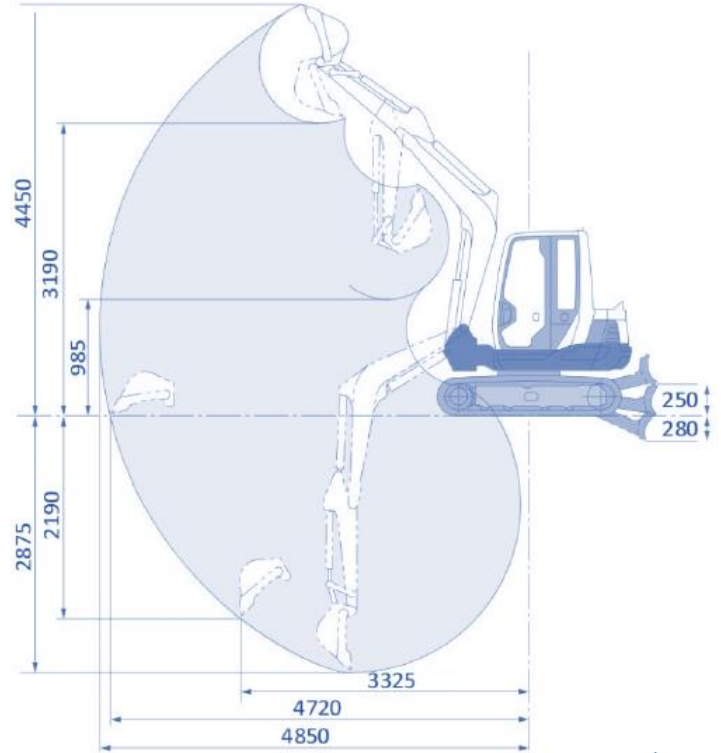
MONTÉLIMAR

80 Impasse Nicolas Appert
Z.I. Montchamp
26780 Malataverne
☎ 04 75 91 57 05 - Fax : 04 75 91 57 04
E-mail : montelimar@axe-location.com

MINIPELLE 2T8 CABINE

CARACTERISTIQUES TECHNIQUES

| | |
|--------------------------------|-----------------------|
| Poids de la machine | 2 810 kg |
| Hauteur hors tout | 2 445 mm |
| Largeur hors tout | 1 450 mm |
| Largeur chenilles caoutchouc | 300 mm |
| Empattement | 1 895 mm |
| Longueur hors tout | 4 460 mm |
| Dimension lame (larg. x haut.) | 1 450 x 300 mm |
| Force d'excavation maximum | 2 140 kg |
| Vitesse de translation | 2.8 - 4.9 km/h |
| Pression au sol | 295 g/cm ² |
| Garde au sol | 300 mm |
| Réservoir carburant | 53 l |
| Capacité godet | 0.068 m ³ |



Unités : mm

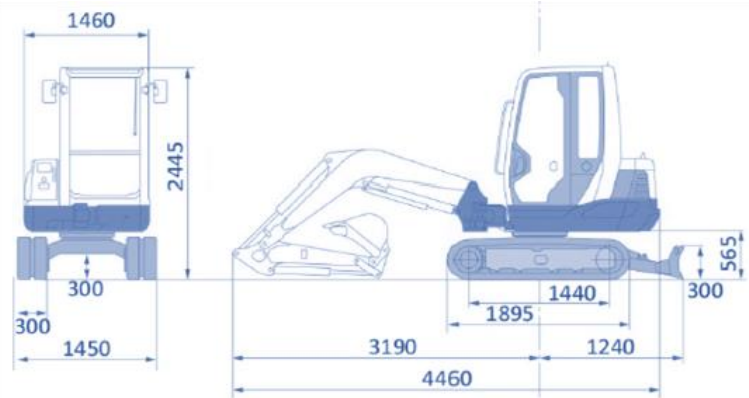
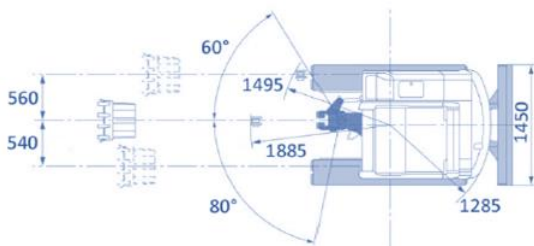


TABLEAU DE CHARGE



: Machine orientée vers l'avant



: Machine orientée sur le côté

La machine est équipée d'un balancier LSA de 1445 mm et d'un kit clapets de sécurité pour le levage, lame levée.

| 3,8 m | | | | | 490* | 490* | | | | |
|-------|-------|-------|------|------|------|------|-----|-----|-------|-------|
| 3 m | | | | | 439* | 439* | | | | |
| 2 m | | | | | 527* | 527* | 404 | 364 | | |
| 1 m | | | 1155 | 1003 | 619 | 553 | 397 | 356 | 361 | 325 |
| 0 m | | | 1105 | 956 | 596 | 530 | 389 | 350 | | |
| -1 m | 1440* | 1440* | 1108 | 959 | 592 | 526 | | | | |
| -2 m | | | 706* | 706* | | | | | | |
| | 1 m | 1 m | 2 m | 2 m | 3 m | 3 m | 4 m | 4 m | 4,2 m | 4,2 m |

Ces mesures ont été prises avec la machine posée sur un sol plan et meuble, la lame bull levée.

Les valeurs selon ISO 10567, machine équipée de son godet standard et sa lame bull, et clapets de sécurité

Les capacités de levage n'excèdent pas 75% de la charge statique de basculement et 87% de la capacité hydraulique,

Les valeurs indiquées avec un astérisque (*) sont limitées par la puissance hydraulique.

Les unités de mesures sont le Mètre (m) et le Kilogramme (kg).