



Votre partenaire
Des chantiers... des solutions

VALENCE

Siège social - Route de Montéléger
Parc de CLAIRAC - 90 rue Maryse Bastié
26760 Beaumont-lès-Valence
☎ 04 75 42 78 07 - Fax : 04 75 43 72 81
E-mail : valence@axe-location.com

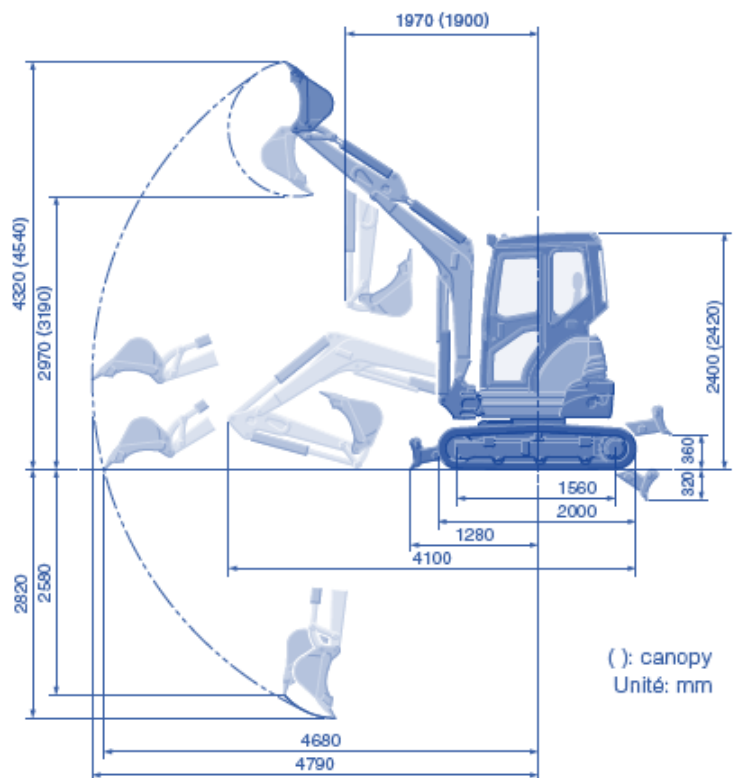
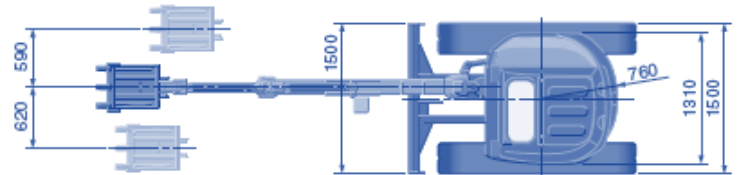
MONTÉLIMAR

80 Impasse Nicolas Appert
Z.I. Montchamp
26780 Malataverne
☎ 04 75 91 57 05 - Fax : 04 75 91 57 04
E-mail : montelimar@axe-location.com

MINIPELLE 2T5 CANOPY

CARACTERISTIQUES TECHNIQUES

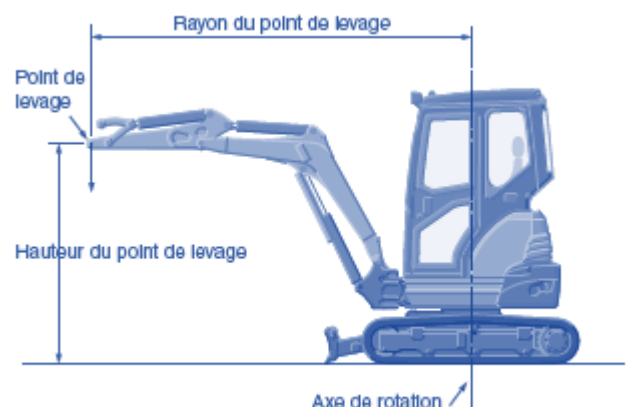
Poids de la machine	2 470 kg
Hauteur hors tout	2 420 mm
Hauteur canopy abaissée	1 600 mm
Largeur hors tout	1 500 mm
Largeur chenilles caoutchouc	300 mm
Empattement	1 560 mm
Longueur hors tout	4 100 mm
Dimension lame (larg. x haut.)	1 500 x 290 mm
Force d'excavation maximum	2 160 daN
Vitesse de translation	2.5 - 4.5 km/h
Pression au sol	24.0 kPa
Garde au sol	300 mm
Réservoir carburant	28 l
Capacité godet	0.080 m ³



(): canopy
Unité: mm

CAPACITÉS DE LEVAGE (U25-3a)

Avec long bras				daN (ton)		
Hauteur du point de levage en mètres	Rayon du point de levage (3m)			Rayon du point de levage (Max)		
	En position frontale		En position latérale	En position frontale		En position latérale
	Lame abaissée	Lame relevée		Lame abaissée	Lame relevée	
3m	360 (0,37)	360 (0,37)	360 (0,37)	-	-	-
2m	390 (0,40)	390 (0,40)	380 (0,38)	-	-	-
1m	510 (0,52)	430 (0,44)	360 (0,37)	380 (0,39)	260 (0,27)	220 (0,22)
0m	590 (0,60)	420 (0,42)	340 (0,35)	-	-	-
-1m	540 (0,55)	410 (0,42)	340 (0,35)	-	-	-



Nous attirons votre attention sur les points suivants :

* Les capacités de levage sont basées sur les normes ISO 10567 et ne dépassent pas 75% de la charge statique de retournement de la machine ou 87% de la capacité de levage hydraulique de la machine.

* Le godet, le crochet, félingue et les autres accessoires de levage de la mini-pelle doivent être pris en considération pour mesurer les capacités de levage.