



Votre partenaire
Des chantiers... des solutions

VALENCE

Siège social - Route de Montéleger
Parc de CLAIRAC - 90 rue Maryse Bastié
26760 Beaumont-lès-Valence
☎ 04 75 42 78 07 - Fax : 04 75 43 72 81
E-mail : valence@axe-location.com

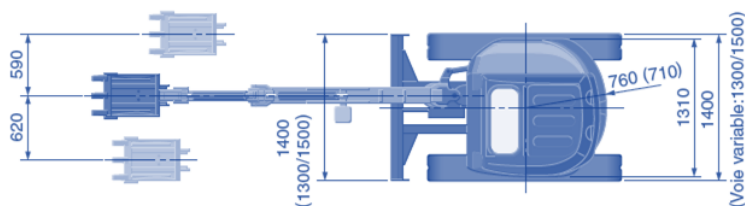
MONTÉLIMAR

80 Impasse Nicolas Appert
Z.I. Montchamp
26780 Malataverne
☎ 04 75 91 57 05 - Fax : 04 75 91 57 04
E-mail : montelimar@axe-location.com

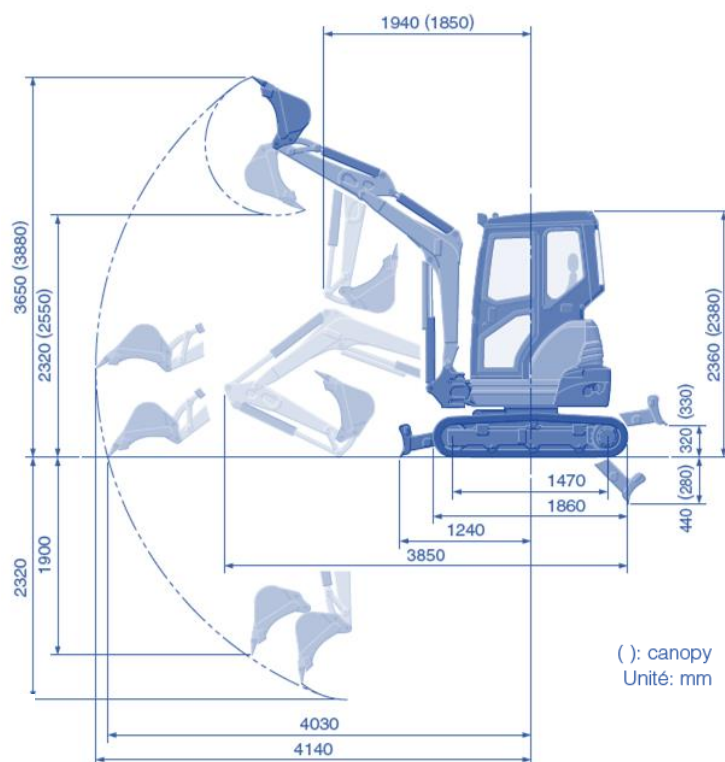
MINIPELLE 2 T CANOPY

CARACTERISTIQUES TECHNIQUES

Poids de la machine	2 060 kg
Hauteur hors tout	2 380 mm
Hauteur canopy abaissée	1 600 mm
Largeur hors tout	1 400 mm
Largeur chenilles caoutchouc	250 mm
Empattement	1 470 mm
Longueur hors tout	3 850 mm
Dimension lame (larg. x haut.)	1 400 x 290 mm
Force d'excavation maximum	1840 daN
Vitesse de translation	2.2 - 4.2 km/h
Pression au sol	25.1 kPa
Garde au sol	270 mm
Réservoir carburant	28 l
Capacité godet	0.066 m ³



Avec voie fixe : 940 mm



() : canopy
Unité: mm

CAPACITÉS DE LEVAGE (U20-3α)

Voie fixe : 940 mm

Avec bras standard

daN (ton)

Hauteur du point de levage en mètres	Rayon du point de levage (2m)			Rayon du point de levage (Max)		
	En position frontale		En position latérale	En position frontale		En position latérale
	Lame abaissée	Lame relevée		Lame abaissée	Lame relevée	
1,5m	690 (0,71)	640 (0,65)	540 (0,55)	-	-	-
1,0m	910 (0,93)	610 (0,62)	510 (0,52)	440 (0,44)	260 (0,26)	220 (0,23)
0m	-	580 (0,59)	490 (0,50)	-	-	-
-1,0m	740 (0,76)	590 (0,60)	490 (0,50)	-	-	-

Nous attirons votre attention sur les points suivants :

* Les capacités de levage sont basées sur les normes ISO 10567 et ne dépassent pas 75% de la charge statique de retournement de la machine ou 87% de la capacité de levage hydraulique de la machine.

* Le godet, le crochet, l'élingue et les autres accessoires de levage de la mini-pelle doivent être pris en considération pour mesurer les capacités de levage.