



Votre partenaire  
Des chantiers... des solutions

**VALENCE**

Siège social - Route de Montéléger  
Parc de CLAIRAC - 90 rue Maryse Bastié  
26760 Beaumont-lès-Valence  
☎ 04 75 42 78 07 - Fax : 04 75 43 72 81  
E-mail : valence@axe-location.com

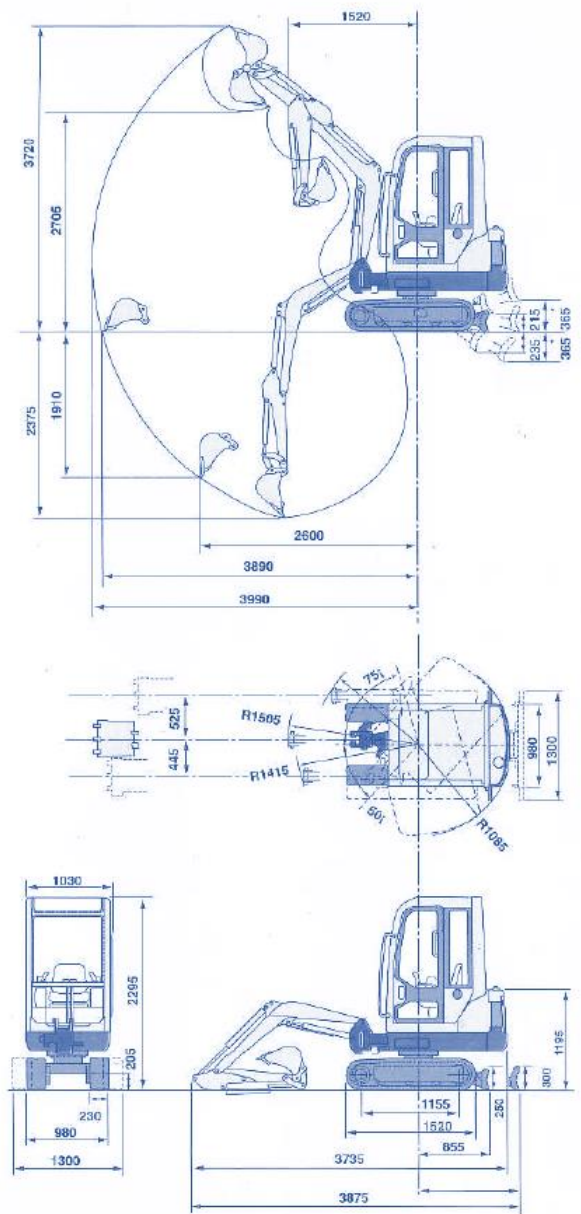
**MONTEILIMAR**

80 Impasse Nicolas Appert  
Z.I. Montchamp  
26780 Malataverne  
☎ 04 75 91 57 05 - Fax : 04 75 91 57 04  
E-mail : montelimar@axe-location.com

**MINIPELLE 1.6 T CANOPY**

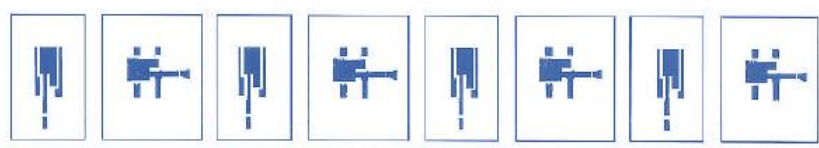
**CARACTERISTIQUES TECHNIQUES**

Poids de la machine	1 615 kg
Hauteur hors tout	2 295 mm
Hauteur canopy abaissée	1 670 mm
Largeur hors tout	1 300 mm
Largeur chenilles rétractées	980 mm
Largeur chenilles caoutchouc	230 mm
Empattement	1 155 mm
Longueur hors tout	3 695 mm
Dimension lame (larg. x haut.)	980/1300 x 250 mm
Force d'excavation maximum	1 310 kgf
Vitesse de translation	2.4 - 4.6 km/h
Pression au sol	0.249 kg/cm <sup>2</sup>
Garde au sol	205 mm
Réservoir carburant	21 l
Capacité godet	37 l



**TABLEAU DE CHARGES DE LA TB 016**

Machine équipée d'un balancier long, et d'un kit clapets :



2,0 m					207*	154/207*		
1,0 m		398*	281/398*	249*	151/224	140	112/184	
0 m		535*	256/419	288*	151/226			
-1 m	1022*	786/1022*	475*	256/419				
-2 m								
	<b>1 m</b>	<b>2 m</b>	<b>3 m</b>	<b>3,45 m</b>				

Les valeurs selon ISO 10567, machine équipée de son godet standard et de sa lame bull, et clapets de sécurité  
Les capacités de levage n'excèdent pas 75 % de la charge statique de basculement et 87 % de la capacité hydraulique.  
Les valeurs indiquées avec une astérisque(\*) sont limitées par la puissance hydraulique. les unités de mesures sont le mètre (m) et le kilogramme(Kg)

Les valeurs données avec la machine orientée sur le côté se lisent de la façon suivante : largeur de voie 980mm/1300mm.

