



Votre partenaire
Des chantiers... des solutions

VALENCE

Siège social - Route de Montéleger
Parc de CLAIRAC - 90 rue Maryse Bastié
26760 Beaumont-lès-Valence
☎ 04 75 42 78 07 - Fax : 04 75 43 72 81
E-mail : valence@axe-location.com

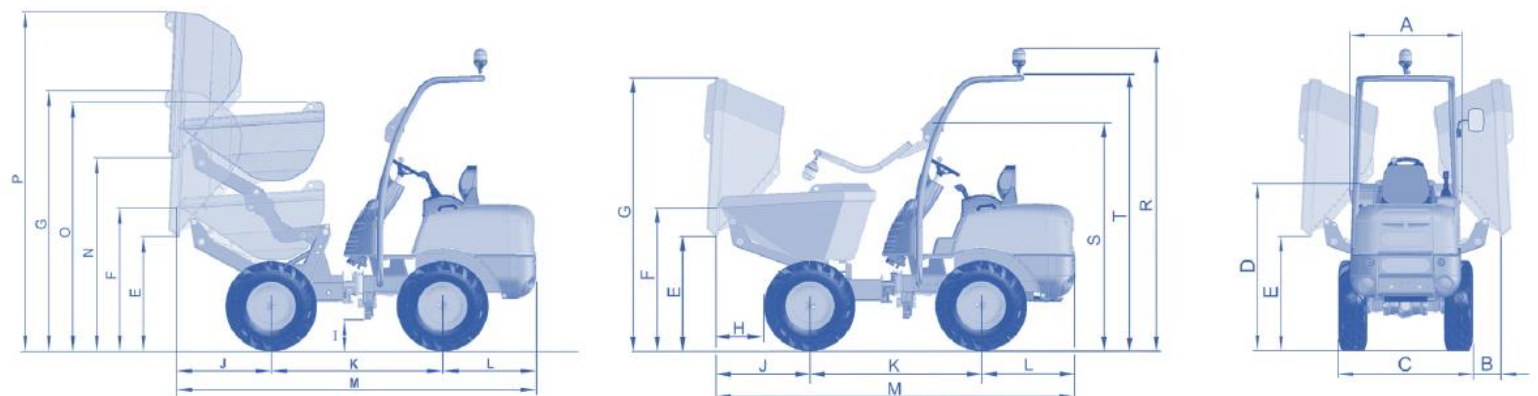
MONTÉLIMAR

80 Impasse Nicolas Appert
Z.I. Montchamp
26780 Malataverne
☎ 04 75 91 57 05 - Fax : 04 75 91 57 04
E-mail : montelimar@axe-location.com

DUMPER 1T5

CARACTERISTIQUES TECHNIQUES

Capacité de charge	1 500 kg
Capacité de la benne (eau)	520 l
Capacité de la benne (à ras bord)	626 l
Capacité de la benne (En dôme)	835 l
Système de décharge	Hydraulique giratoire 180 °
Vitesse maximale	14 km/h
Rayon de braquage extérieur	3 060 mm
Capacité de réservoir	23 l
Largeur (C)	1 450 mm
Hauteur hors tout (R)	2 600 mm
Hauteur arceau rabattu (S)	2 015 mm
Longueur hors tout (M)	3 240 mm
Poids à vide	1 510 kg



DIMENSIONS (mm)

A	1 391	E	1 030	I	275	M	3 240	R	2 600
B	100	F	1 275	J	820	N	-	S	2 015
C	1 450	G	2 525	K	1 600	O	-	T	2 450
D	1 500	H	435	L	820	P	-		