



*Votre partenaire*  
Des chantiers... des solutions

**VALENCE**

Siège social - Route de Montéleger  
Parc de CLAIRAC - 90 rue Maryse Bastié  
26760 Beaumont-lès-Valence  
☎ 04 75 42 78 07 - Fax : 04 75 43 72 81  
E-mail : valence@axe-location.com

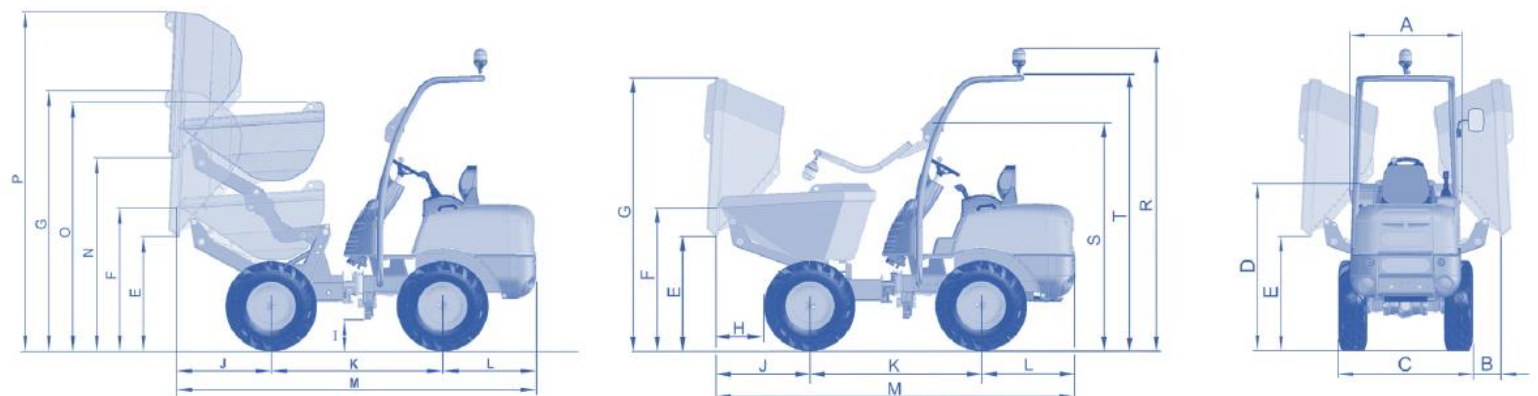
**MONTÉLIMAR**

80 Impasse Nicolas Appert  
Z.I. Montchamp  
26780 Malataverne  
☎ 04 75 91 57 05 - Fax : 04 75 91 57 04  
E-mail : montelimar@axe-location.com

## DUMPER 1T2

### CARACTERISTIQUES TECHNIQUES

Capacité de charge	1 200 kg
Capacité de la benne (eau)	415 l
Capacité de la benne (à ras bord)	495 l
Capacité de la benne (En dôme)	670 l
Système de décharge	Hydraulique giratoire 180 °
Vitesse maximale	17 km/h
Rayon de braquage extérieur	3 060 mm
Capacité de réservoir	23 l
Largeur (C)	1 200 mm
Hauteur hors tout (R)	2 650 mm
Hauteur arceau rabattu (S)	2 000 mm
Longueur hors tout (M)	3 124 mm
Poids à vide	1 375 kg



### DIMENSIONS (mm)

A	1 190	E	1 020	I	265	M	3 124	R	2 650
B	245	F	1 275	J	804	N	-	S	2 000
C	1 200	G	2 430	K	1 500	O	-	T	2 420
D	1 470	H	435	L	820	P	-		