



*Votre partenaire*  
Des chantiers... des solutions

**VALENCE**

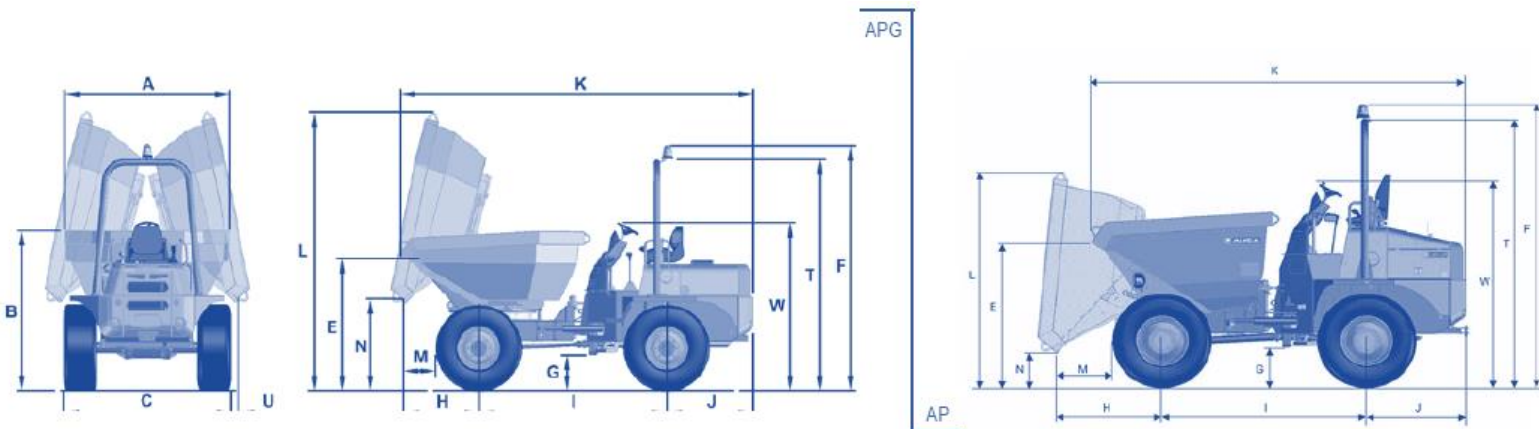
Siège social - Route de Montéleger  
Parc de CLAIRAC - 90 rue Maryse Bastié  
26760 Beaumont-lès-Valence  
☎ 04 75 42 78 07 - Fax : 04 75 43 72 81  
E-mail : valence@axe-location.com

**MONTÉLIMAR**

80 Impasse Nicolas Appert  
Z.I. Montchamp  
26780 Malataverne  
☎ 04 75 91 57 05 - Fax : 04 75 91 57 04  
E-mail : montelimar@axe-location.com

**DUMPER 6T**

CARACTERISTIQUES TECHNIQUES	
Capacité de charge	6 000 kg
Capacité de la benne (eau)	1 565 l
Capacité de la benne (à ras bord)	2 360 l
Capacité de la benne (En dôme)	3 130 l
Système de décharge	Hydraulique giratoire 180 °
Vitesse maximale	34 km/h
Rayon de braquage extérieur	5 700 mm
Capacité de réservoir	65 l
Largeur (C)	2 190 mm
Hauteur hors tout (F)	3 180 mm
Hauteur arceau rabattu (B)	2 070 mm
Longueur hors tout (K)	4 615 mm
Poids à vide	4 380 kg



DIMENSIONS (mm)									
A	2 150	F	3 180	J	1 125	N	1 200	T	3 000
B	2 070	G	475	K	4 615	O	-	U	90
C	2 190	H	970	L	3 600	P	-	W	2 190
E	1 790	I	2 450	M	415	R	-		